



Merkezi Kontrol Modülü



CCM17 X X



GENEL ÖZELLİKLER

inohom 16 veya 8 giriş çıkışa sahip Merkezi Kontrol Modülü CCM17XX alarm kontrolü, oda bazlı ısıtma, aydınlatma, priz, perde-panjur gibi yük aç-kapat ile çalışabilecek cihazların yönetiminde kullanılır.

Dahili 8/16 adet 10/16A 277V~ Röle çıkışı ve 16/8 adet AC/DC girişi vardır. inohom akıllı ev ile entegre veya bağımsız çalışır.

TEKNİK ÖZELLİKLER

| | |
|-------------------|------------------------------------|
| Besleme Voltajı | 12VDC , max 800mA |
| Girişler | 8/16 Adet AC/DC İzoleli Giriş |
| Çıkışlar | 8/16 Adet Röle(277VAC 10/16A) |
| Haberleşme | RF 433 MHz |
| İşletim Sistemi | inohom OS |
| Bağlantılar | 2,5 mm ² vidalı klemens |
| Koruma Sınıfı | IP20 |
| Çalışma Sıcaklığı | 0...+50°C |
| Bağıl Nem | Max 50 °C %65 Nemli Ortam |
| Yükseklik | Max 2000m |
| Boyutlar | 156mm x 90mm x 58mm |
| Kurulum | Ray Montaj |
| EMC | EN 55032 Standartı |

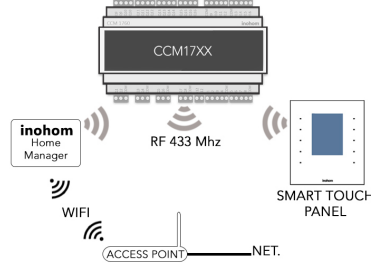
inohom Merkezi Kontrol Modülü giriş ve çıkışlarına farklı görevler atanabilir. Giriş ve çıkışlarına verilen görevler kullanıcının isteklerine göre inohom yetkili bayi tarafından sağlanır. Bu işlem devreye alma programına sahip eğitimli teknik personel tarafından yapılır.

⚠ Cihazı kullanmadan önce kullanım kılavuzunu dikkatlice okuyunuz! Kullanım kılavuzundaki uyarılara uyulmamasından kaynaklanan zarar ve şahısların uğrayacağı kazalarda sorumluluk kullanıcıya aittir. Bu durumda oluşan arızalarda cihaz garanti kapsamından çıkar.

⚠ Solvent(tiner, benzin, asit vb.) içeren veya aşındırıcı temizlik maddeleriyle ürün silinmemelidir.

HABERLEŞME ÖZELLİKLERİ

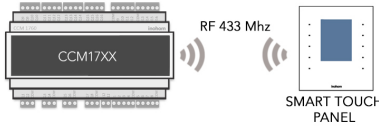
İNTERNET ÜZERİNDEN KONTROL YAPISI



inohom ürünleri kendi aralarında 433Mhz radyo frekansında şifreli olarak haberleşir. Cihazlar inohom haberleşme protokolü kullanılır. Cihazlar inohom Home Manager olmadan da kendi aralarında haberleşme gerçekleştirerek evinizin kontrolünü devam ettirebilir.

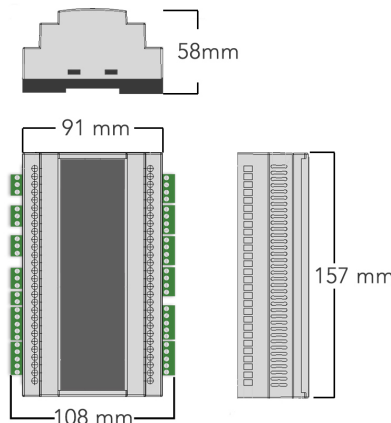
inohom Home Manager, sistemin IP'ye çıkmasını sağlayarak internet üzerinden uzak kontrolünü sağlar. WiFi Kablosuz haberleşme ile Access Point üzerinden internete çıkar.

YEREL KABLOSUZ KONTROL YAPISI



Merkezi Kontrol Ünitesi diğer inohom ürünleri ile kablosuz haberleşerek çıkış ve set değerlerini öğrenip değiştirebilir. Bu yapıda senaryolar kullanılamaz. Bu yapıda sistem mobil uygulamalar ve Web üzerinden kontrol edilemez.

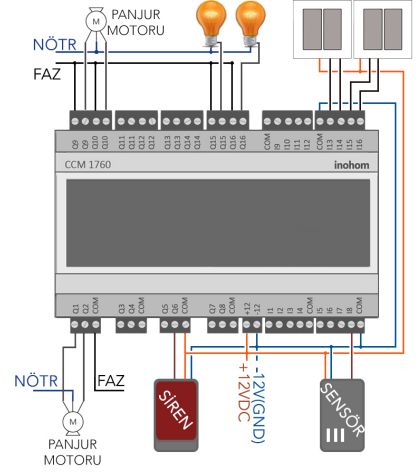
BOYUTLAR



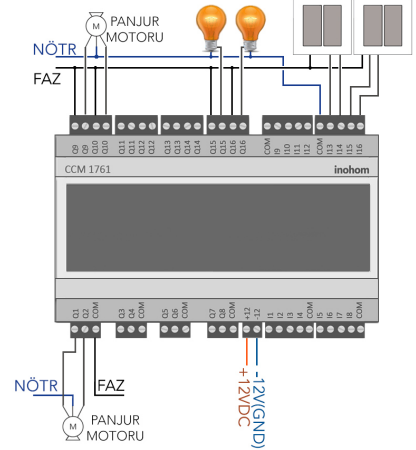
DIN ray montajına uygun kilit tasarımı bir kutudur. Boyutları standart sigorta kutusu formunda tasarlanmıştır.

BAĞLANTILAR

DC INPUT ÖRNEK BAĞLANTI



AC INPUT ÖRNEK BAĞLANTI



GİRİŞ ÇIKIŞ GÖSTERİMLERİ

⚠ Q: Çıkışı temsil etmektedir.
I: Girişi temsil etmektedir.
COM: Ortak ucu temsil etmektedir. Her COM ucu yanındaki giriş çıkış klemens grubuyla ilişkilidir. COM uçları birbiriyle bağlı değildir.

